

# 产品参数

高强度制造 经久耐用 承受力强 加工精度好

YEARS OF RELIABLE PRODUCTION TECHNOLOGY



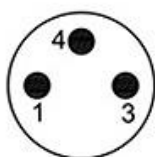
## 技术参数

针数	3	4	5	6	8	Number of contacts
锁紧方式	螺纹式/screw					Connector locking system
接线方式	螺钉压接、焊接/screw, solder		焊接/solder			Termination
连接截面	最大 0.25 平方毫米/max.0.25mm <sup>2</sup>			最大 0.14 平方毫米/max.0.14mm <sup>2</sup>		Wire gauge
电缆直径	3.5-5mm					Cable outlet
防护等级	IP67					Degree go protection
机械寿命	>100次插拔周期/ >100 mating cycles					Mechanical operation
工作温度	(-25° - 85°)					temperature range
额定电压	60V	30V	30V	30V	30V	Rated voltage
额定冲击电压	1500V		800V			Rated impulse voltage
污染等级	3					Pollution degree
过电保护等级	II					Overvoltage categorie
绝缘组别	III					Material group
额定电流 (40°)	3A			1.5A		Rated current(40°)
接触电阻	≤3mΩ(金/gold)					Contact resistance
触点材料	黄铜/brass					Material of contact
触点电镀材料	金/gold					Contact plating
插座材料	尼龙/PA					Material of contact body
外壳材料	尼龙/PA					Material of housing
锁键	A	A	B	A	A	coding key

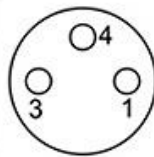
## A扣 插针面

## 插孔面

3芯



	X	Y
1	-1.75	0
2	-	-
3	1.75	0
4	0	1.75

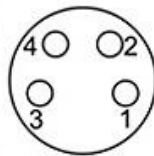


	X	Y
1	1.75	0
2	-	-
3	-1.75	0
4	0	1.75

4芯

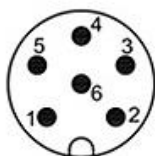


	X	Y
1	-1.70	-0.50
2	-1.08	1.45
3	1.70	-0.50
4	1.08	1.45

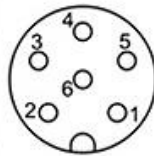


	X	Y
1	1.70	-0.50
2	1.08	1.45
3	-1.70	-0.50
4	-1.08	1.45

6芯

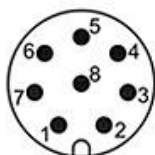


	X	Y
1	-1.37	-1.32
2	1.37	-1.32
3	1.75	0.74
4	0	1.90
5	-1.75	0.74
6	0	0

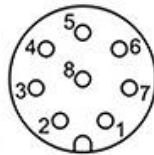


	X	Y
1	1.37	-1.32
2	-1.37	-1.32
3	-1.75	0.74
4	0	1.90
5	1.75	0.74
6	0	0

8芯



	X	Y
1	-0.90	-1.65
2	0.90	-1.65
3	1.85	-0.35
4	1.45	1.20
5	0	1.85
6	-1.45	1.20
7	-1.85	-0.35
8	0	0



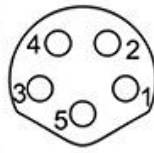
	X	Y
1	0.90	-1.65
2	-0.90	-1.65
3	-1.85	-0.35
4	-1.45	1.20
5	0	1.85
6	1.45	1.20
7	1.85	-0.35
8	0	0

## B扣

5芯



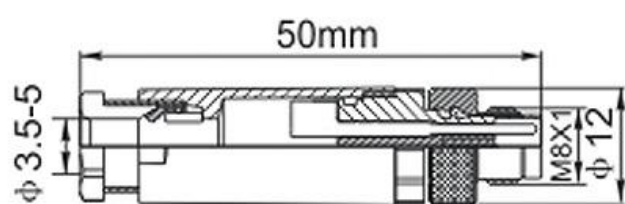
	X	Y
1	-1.70	-0.35
2	-0.98	1.45
3	1.70	-0.35
4	0.98	1.45
5	0	-1.35



	X	Y
1	1.70	-0.35
2	0.98	1.45
3	-1.70	-0.35
4	-0.98	1.45
5	0	-1.35

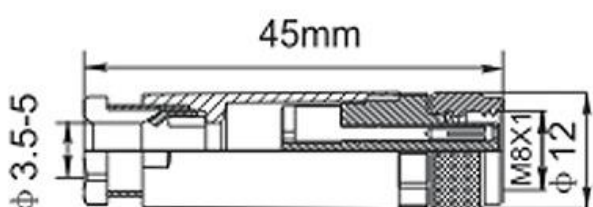
电缆公插头, 针, 螺纹锁紧

Male Cable Plug, Regular Type  
threaded Coupling(meta)



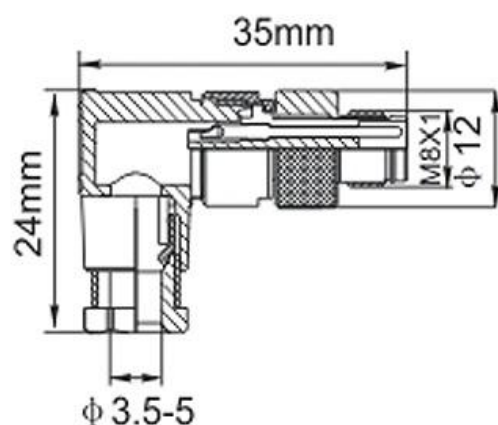
电缆母插头, 孔, 螺纹锁紧

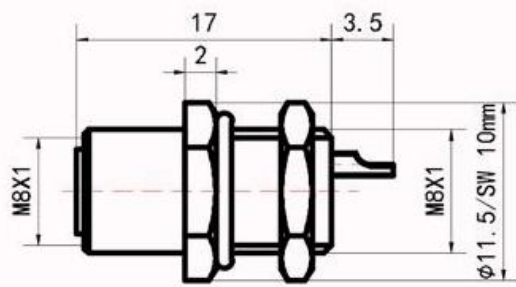
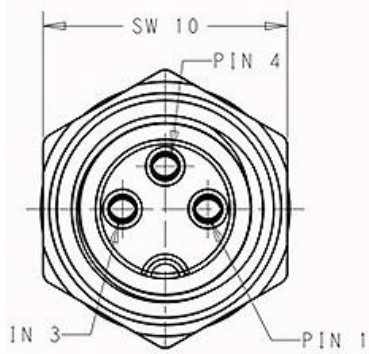
Female Cable Plug, Regular Type  
threaded Coupling(meta)



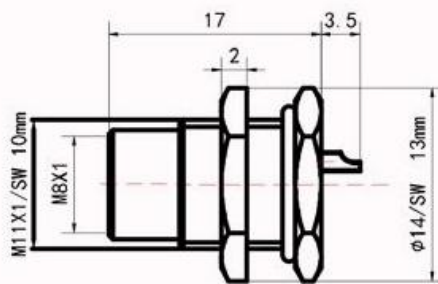
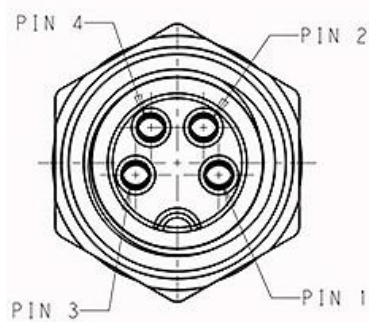
弯角公插头, 针, 螺纹锁紧

Male Cable Plug, 90° Type  
threaded Coupling(meta)

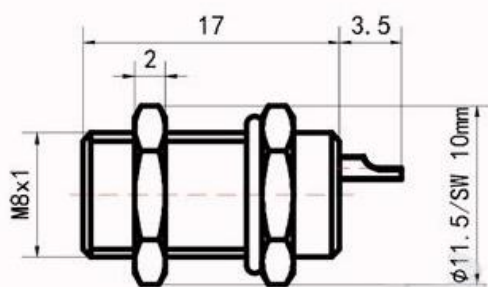
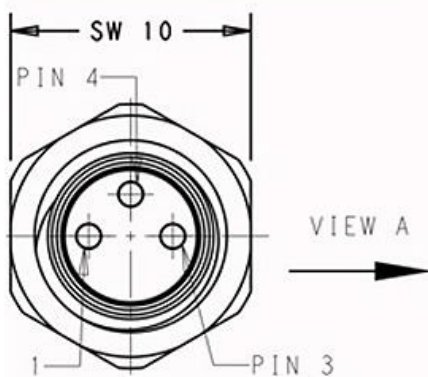




板后开孔8MM母座

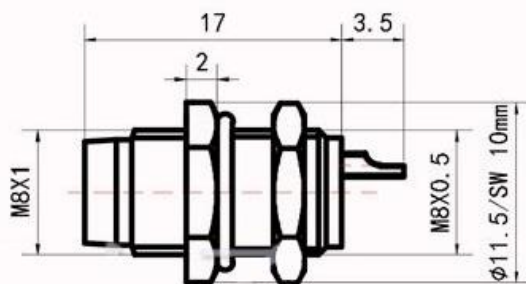
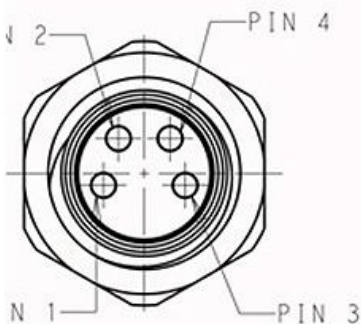


板前开孔11MM母座



板前开孔8MM公座

VIEW A  
3POS.



板后开孔8MM公座