

# Nema 23 Stepper Motor

Rev: A

Date:

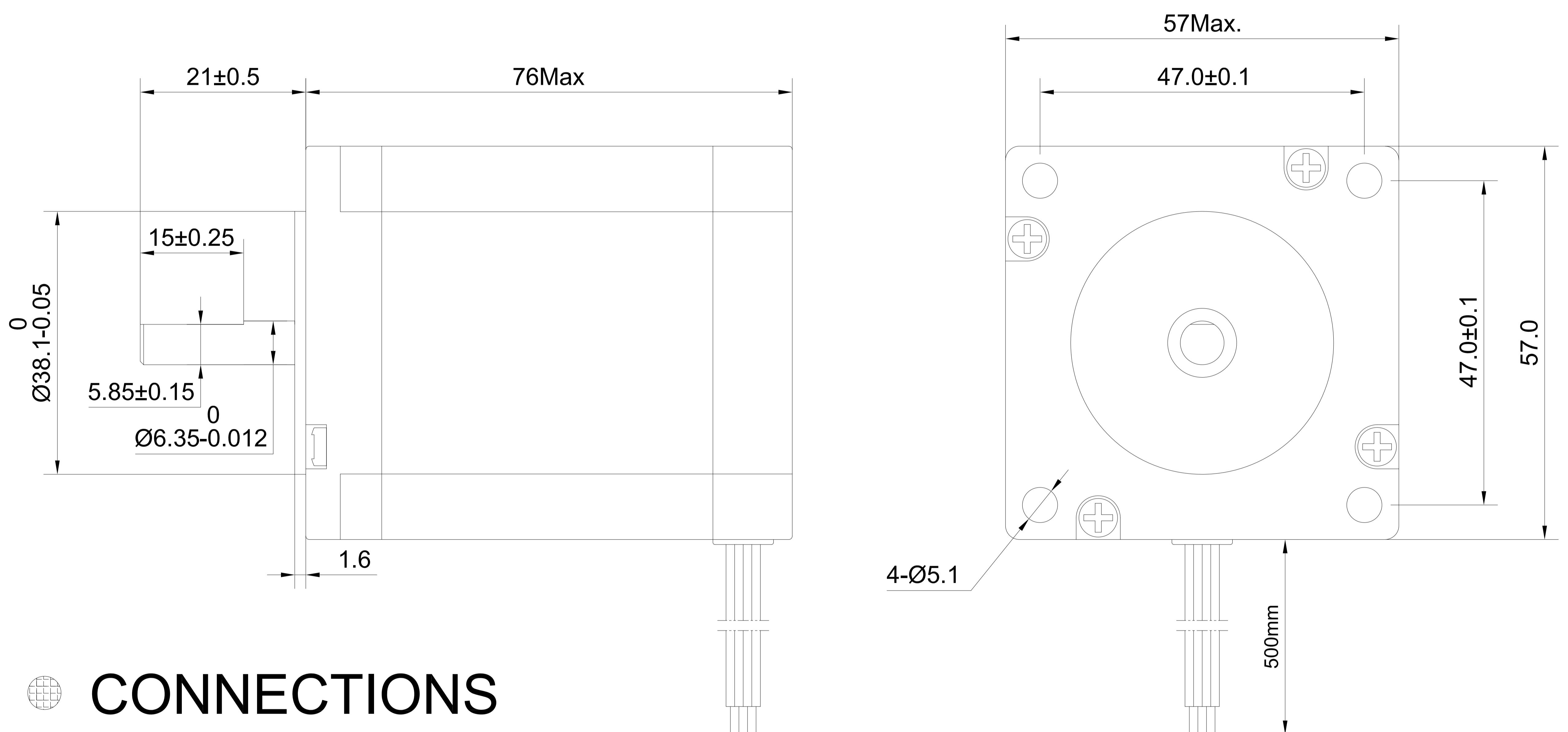
## COMMON RATINGS

Step angle :	1.8°	Dielectric strength :	500VAC
Positional accuracy :	±5%	Insulation resistance :	100Mohm(500VDC)
Number of Phase :	2	Ambient Temperature :	-10°C~50°C
Temperature rise :	80°C MAX	Insulation class :	B
Rotor Inertia :	440gcm <sup>2</sup>	Weight :	1.1Kg

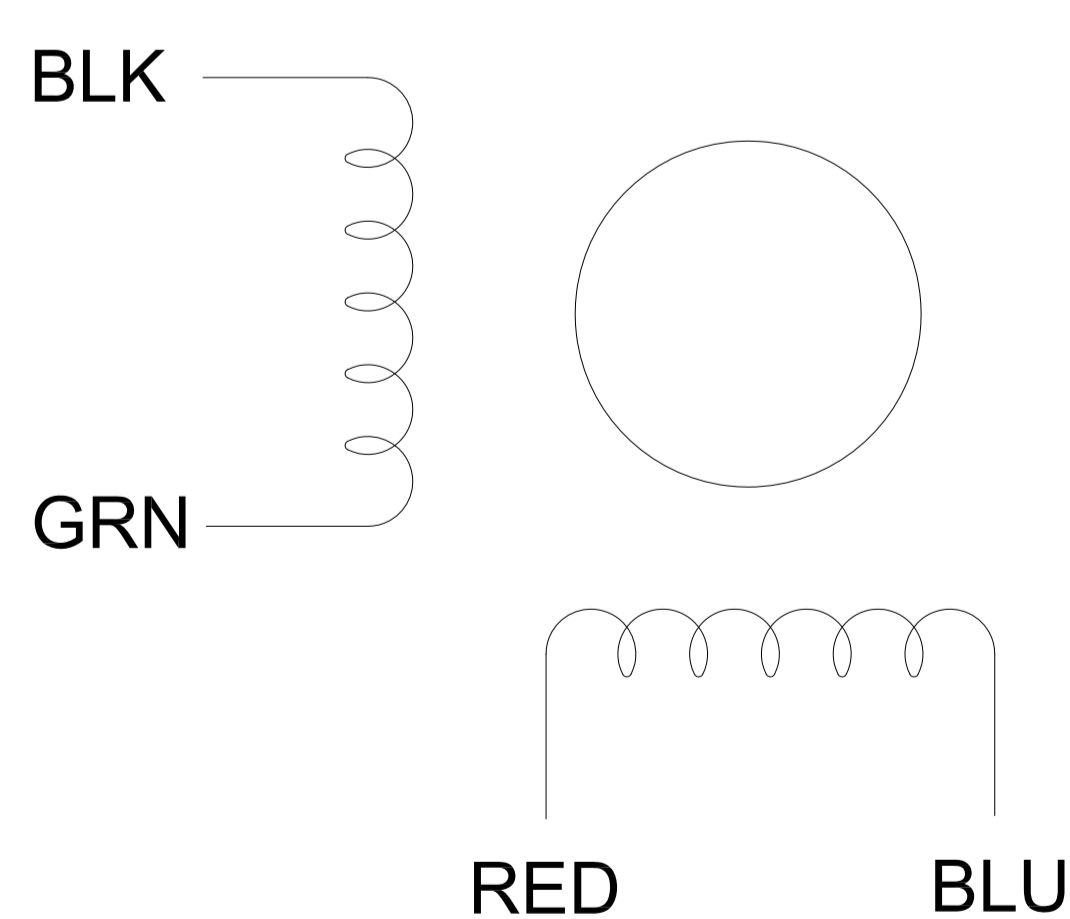
## SPECIFICATIONS

Holding Torque ( 2 phases on ) Nm	Rated Current/Phase (Amps DC )	Phase Resistance ( ohms ) ±10%	Voltage Current/Phase ( V DC )	Phase Inductance ( mH )±20%(1KHz) Typical
1.89	2.8	1.13	3.2	5.4

## DIMENSIONS unit=mm



## CONNECTIONS



						23HS30-2804S			技术规格书		
标记	处数	分区	更改文件号	签名	日期						
设计			标准化			阶段标记	重量	比例			
审核									www.OMC-StepperOnline.com		
工艺			批准			共 张	第 张				